

最大 600 N・m の締付に対応！

位置検出

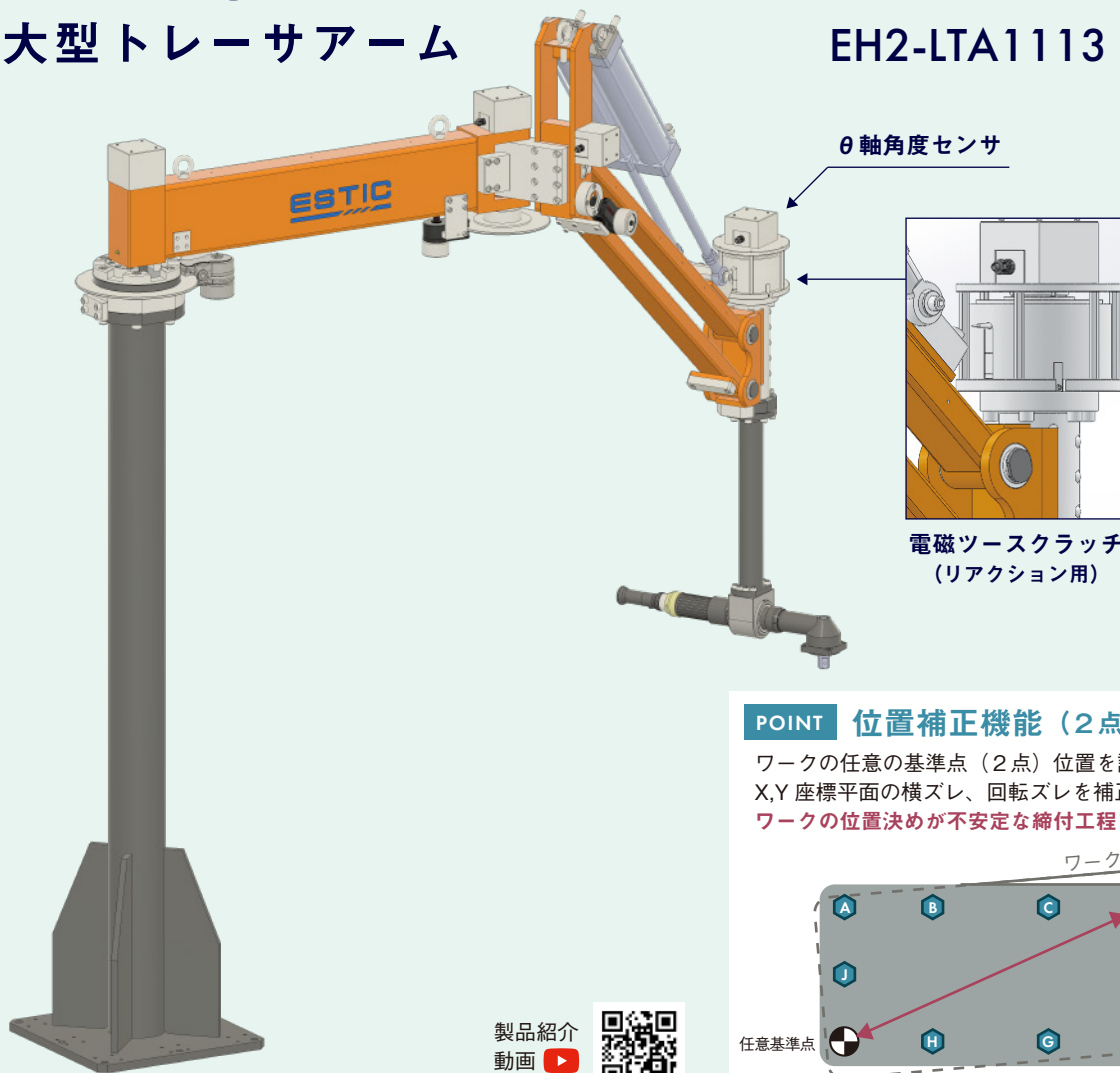
反力解消

ポカヨケ

Large Tracer Arm

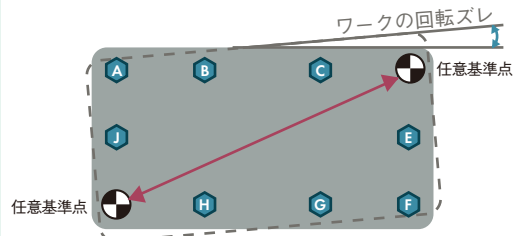
大型トレーサーム

EH2-LTA1113



POINT 位置補正機能 (2点間補正)

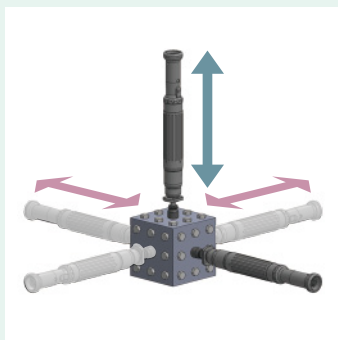
ワークの任意の基準点 (2点) 位置を計測し、
X,Y 座標平面の横ズレ、回転ズレを補正
ワークの位置決めが不安定な締付工程でも安心！



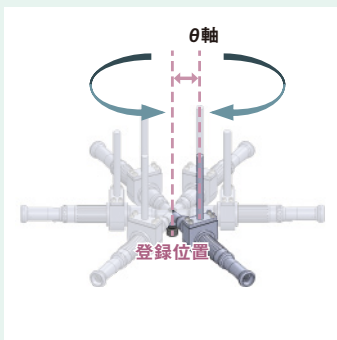
製品紹介
動画



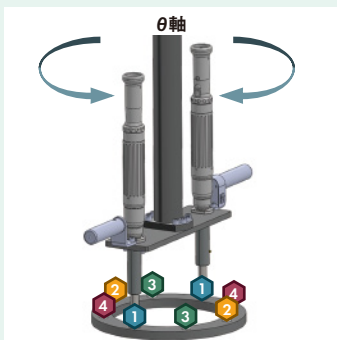
多様な締付方向に対応！



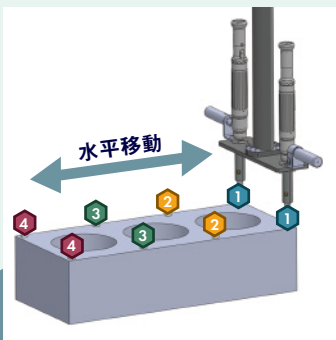
水平・垂直
(ストレート/アングルツール)



オフセット位置
(アングルツール)



マルチスピンドル
θ軸回転



マルチスピンドル
横移動

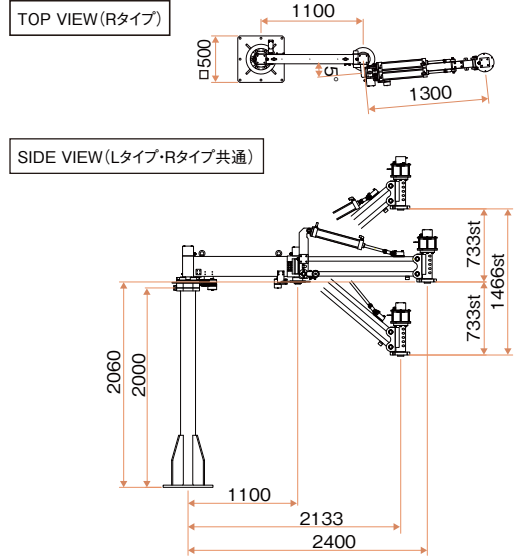
その他、ワークや作業現場の状況に合わせたカスタム対応も承ります。トレーサームのカスタム実績動画→



基本仕様

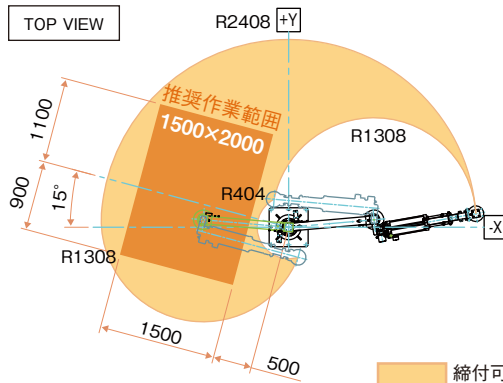
型式	EH2-LTA1113-L / EH2-LTA1113-R	
最大適用トルク	600 N・m	
アーム長	1100 × 1300 mm	
推奨作業エリア	2000 × 1500 × 1000 mm	
アーム昇降長 (st)	1466 mm	
可搬質量	30 kg (0.4 Mpa 時)	
エア供給	0.4 ~ 0.6 Mpa	
アーム本体質量	210 kg	
繰り返し位置検出精度	±3 mm	
入力センサ	レゾルバ4点 (x, y, z, θ 軸)	
登録可能ワーク数	99種類 (1ワークあたり63ポジション登録可能)	
対応コントロールユニット	Handy 2000 Lite plus	EH2-HT45-000***
	Handy 2000 Touch	EH2-HT50-000***

外形図

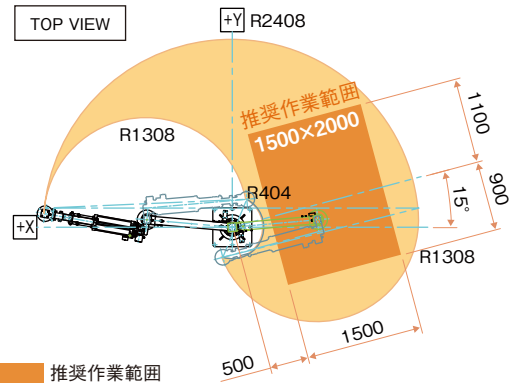


可動範囲

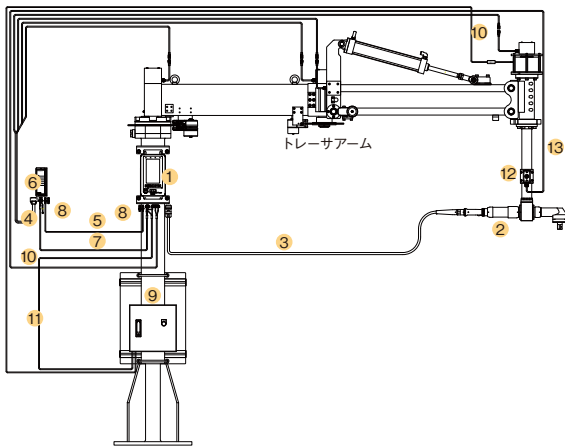
EH2-LTA-1113-R



EH2-LTA-1113-L



接続系統図



名称	型式
1 Handy 2000シリーズコントロールユニット	EH2-HT45-000*** / EH2-HT50-000***
2 適用ツール型式	EH2-R***-
3 ツールケーブル	EH2-CVS**-SS
4 レゾルバケーブル	受注生産品
5 NET ケーブル	EH2-CVNK-***
6 トレースコントロールユニット	EH2-TCU2-N
7 TCU 電源ケーブル	EH2-CVDC-030
8 NET 終端抵抗	EH2-CNST (2ヶ必要)
9 ツースクラッチ用パワー BOX	受注生産品
10 ツースクラッチ用電源ケーブル	受注生産品
11 制御信号ケーブル	受注生産品
12 パーキングブレーキ用スイッチ	受注生産品
13 スイッチケーブル	受注生産品

ESTIC

株式会社エスティック

〒570-0041
大阪府守口市東郷通 1-2-16



大阪営業所
TEL : 06-6993-8181 (代表)
E-mail : osaka_office@estic.co.jp

東京営業所
TEL : 045-474-3036 (代表)
E-mail : tokyo_office@estic.co.jp

中部営業所
TEL : 0564-66-0510 (代表)
E-mail : chubu_office@estic.co.jp